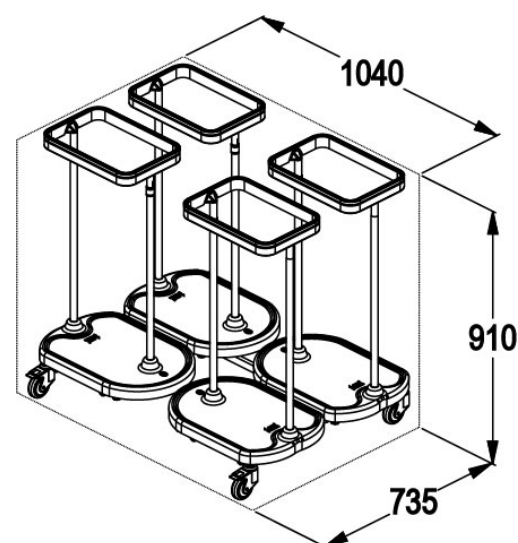


## LBCQ

Geeignet für die Sammlung der schmutzigen Wäsche in den verschiedenen Krankenhausbereichen.



Steifes und robustes selbsttragend ABS-Kunststoffgestell, mit Ring für die Vermeidung eventueller Flüssigkeitsauftritte aus dem Sack. Wäschesackring (Durchm.350x255 mm) aus glasfaserverstärktem Nylon mit heiss aufgespritzter Gummidichtung für die Bildung einer Blockstruktur ohne Zwischenräume, zur einfachen Reinigung und für maximale Hygiene. Der Gummi garantiert die Befestigung und vermeidet das Verrutschen des Sacks. Am Grundgestell sind zwei senkrechte Träger aus Edelstahlprofil AISI 304 (1.4301) steif und sicher verankert. Am oberen Ende wird der Wäschesackring eingehängt. Rollen aus grauem Gummi Durch.80 mm mit Abriebschutz, alle mit Lenkgehäuse aus Polyamid, die zwei Frontrollen mit Pedalbremse als Serienausstattung.

Wäschesammler für 4 Wäschesäcke. Quadratisch angeordnet.

Internal Height	Internal Width	Internal Depth	External Height	External Width	External Depth	Position	Ring Size	Diameter Wheels
0	0	0	910	735	1040	0	350x255	80