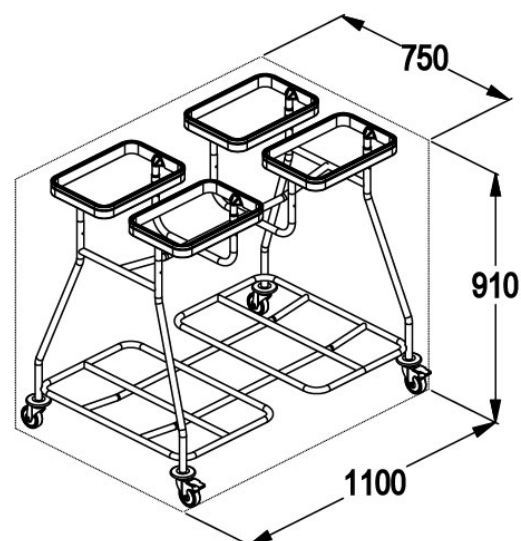


## AXLBCQ

Geeignet für die Sammlung der schmutzigen Wäsche in den verschiedenen Krankenhausbereichen.



Robustes Gestell aus Rohrprofil aus rostfreiem Edelstahl AISI 304 (1.4301), komplett verschweisst mit WIG-Verfahren. Basis mit internem, auf den Ecken gebogenem Ring. Auf den Ecken werden 4 Vertikale Rohre verschweisst, auf denen der Wäschesackring aufliegt. Wäschesackring (Durchm.350x255 mm) aus glasfaserverstärktem Nylon mit heiss aufgespritzter Gummidichtung für die Bildung einer Blockstruktur ohne Zwischenräume, zur einfachen Reinigung und für maximale Hygiene.

Der Gummi garantiert die Befestigung und vermeidet das Verrutschen des Sacks. Rollen aus grauem Gummi Durch.80 mm mit Abriebschutz, alle mit Lenkgehäuse aus verzinktem Stahl, die zwei Frontrollen mit Pedalbremse als Serienausstattung. Vollständig mit Wandabweisrollen an den 4 Ecken.

Wäschesammler für 4 Wäschesäcke. Quadratisch angeordnet.

Internal Height	Internal Width	Internal Depth	External Height	External Width	External Depth	Position	Ring Size	Diameter Wheels
0	0	0	910	1100	750	0	350x255	80