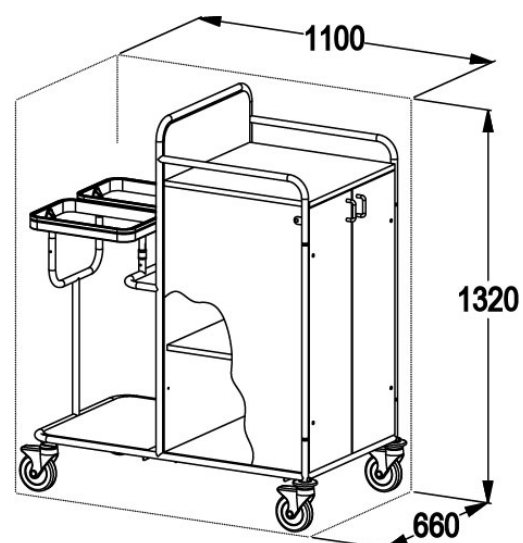


251DR-LGH2L

Entwickelt für den Wäschewechsel in allen Krankenhausstationen.



Stationswagen bestehend aus einem Bereich für saubere Wäsche und einem für Schmutzwäsche, die durch eine senkrechte Wand getrennt sind.

Robustes Gestell aus Rohrprofil aus rostfreiem Edelstahl AISI 304 (1.4301), komplett an allen Verbindungsnahten geschweißt mit WIG-Verfahren, um Einsickerungen und/oder Schmutzablagerungen zu vermeiden und maximale Hygiene zu gewährleisten.

Boden, Regalböden und Trennwand aus beidseitig melaminbeschichtetem Edelholz Stärke 18 mm mit Kanten aus ABS Profil. Das geformte Doppelrohrprofil über den Ablagen dient als ergonomischer Schiebegriff.

Geschlossener Etagenwagen mit Türen, 3 Ablageflächen, TOP und 2 Wäschesammlern.

Internal Height	Internal Width	Internal Depth	External Height	External Width	External Depth	Position	Ring Size	Diameter Wheels
0	0	0	1320	1100	660	D	350x255	125